

AQUA4D®

- by Planet Horizons Technologies SA -

AQUA4D® F-A PRO M

Das F-A Pro M ist ein Wasseraufbereitungssystem, das am Firmensitz in der Schweiz als eigenständige Einheit werkseitig hergestellt und vormontiert wird, bevor es als Ganzes an den Kunden geliefert wird.

AQUA4D® F-A Pro M

Gebrauchsfertiges System

Die übliche Installation des AQUA4D®-Systems erfolgte bisher auf dem Gelände des Kunden, wobei das System in verschiedenen Paketen geliefert und dort zusammengebaut wurde. Dieses einbaufertige System ermöglicht AQUA4D® die volle Qualitätskontrolle: Es wird unter kontrollierten Bedingungen in unseren Produktionshallen gebaut, und die FAT (Factory Acceptance Control) wird vor dem Versand durchgeführt, was die Installationszeit vor Ort erheblich verkürzt. Der Kunde muss das F-A Pro M nur noch an das Bewässerungsnetz anschließen und mit dem Stromnetz verbinden.

Leicht zu bewegen

In einigen Ländern wird während des Winters der Bewässerungsprozess gestoppt und das System muss eingelagert werden. Durch die Verwendung eines F-A Pro M ist es sehr einfach, das AQUA4D® System an einen anderen Ort zu bringen, wo es nicht unter der Kälte leidet.

Verschiedene Konfigurationen

Je nach benötigter Durchflussmenge ist das System in 6 verschiedenen Konfigurationen von 42 bis 172 m³/h (184 bis 757 US gpm) erhältlich. Das F-A Pro M ist so konzipiert, dass es sowohl im Freien als auch in geschlossenen Räumen eingesetzt werden kann.

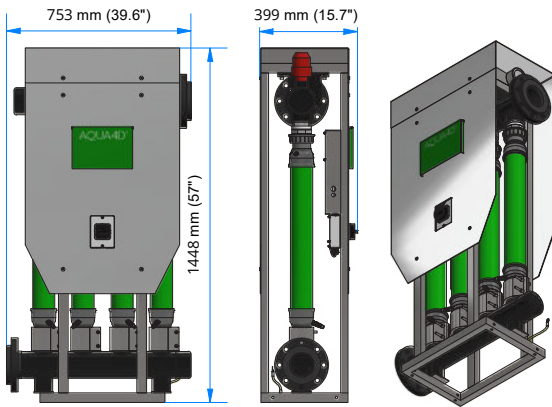
Geringer Energieverbrauch

Das System benötigt nur eine geringe Menge an Energie, um zu funktionieren, und kann auch an eine netzunabhängige Solaranlage angeschlossen werden, wenn kein Stromnetz zur Verfügung steht.

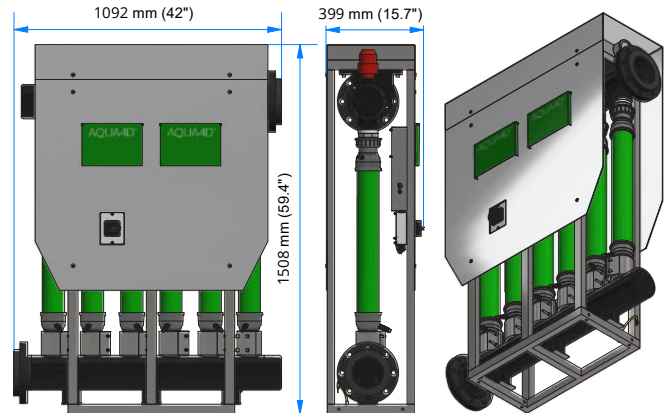


Systemübersicht: Maßzeichnungen

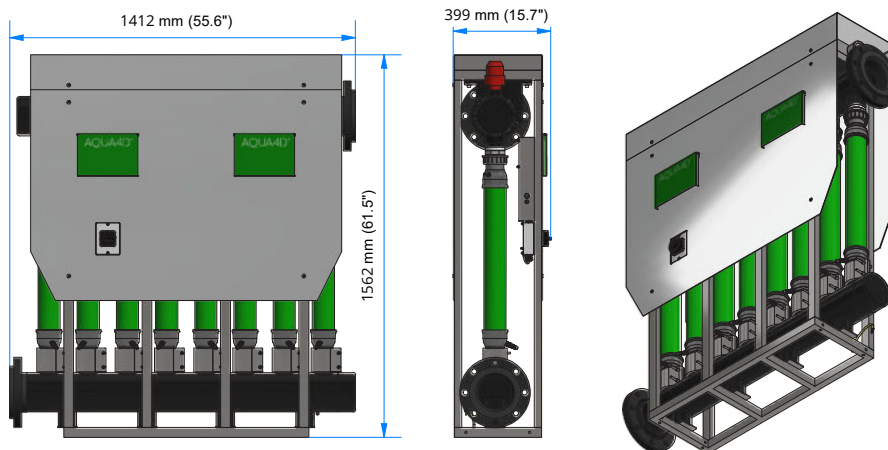
F-A Pro 30 M und F-A Pro 40 M



F-A Pro 50 M und F-A Pro 60 M



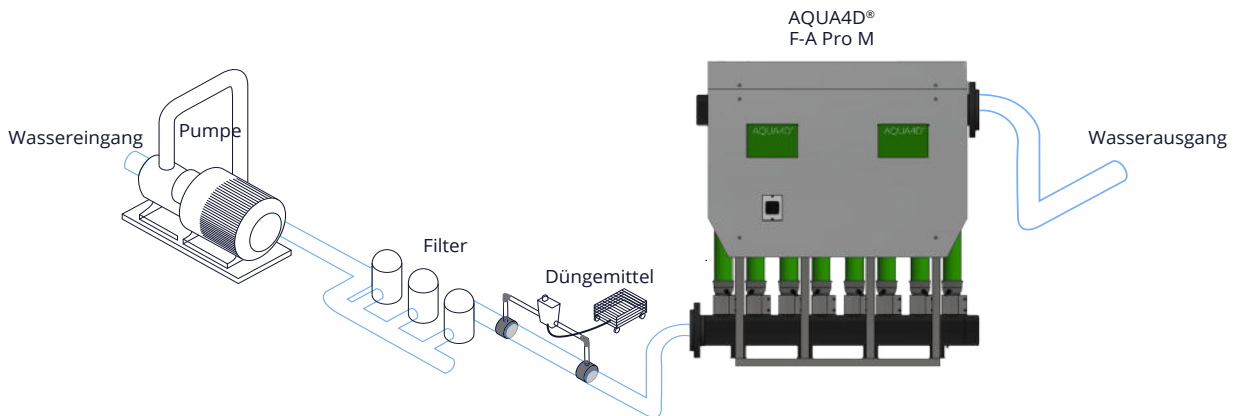
F-A Pro 70 M und F-A Pro 80 M



AQUA4D® F-A PRO M	F-A Pro 30 M	F-A Pro 40 M	F-A Pro 50 M	F-A Pro 60 M	F-A Pro 70 M	F-A Pro 80 M
Max. Durchfluss [m ³ /h]	64	86	108	129	151	173
Max. Durchfluss [US gpm]	282	378	475	567	664	761
Elektrische Versorgung	100 - 240 VAC / 50 - 60 Hz					
Stromverbrauch [W]	30	35	58	60	65	70
Max. Wassertemperatur	60°C (140°F) @ 4 Bar (58 psi)					
Wasserdruck max.	10 Bar (145 psi) @ 20°C [68°F]					
Druckverlust max.	0.15 Bar (bei max. Durchfluss)					
Umgebungstemperatur	3°C... 45°C (37°... 113°F)					
Temperatur Lagerung	0°C... 60°C (32° ... 140°F)					
Gewicht (leer) [kg/lbs]	80 / 176	89 / 196	123 / 271	132 / 291	165 / 364	174 / 384
Hydraulischer Anschluss*	DIN DN 100	DIN DN 100	DIN DN 125	DIN DN 125	DIN DN 150	DIN DN 150

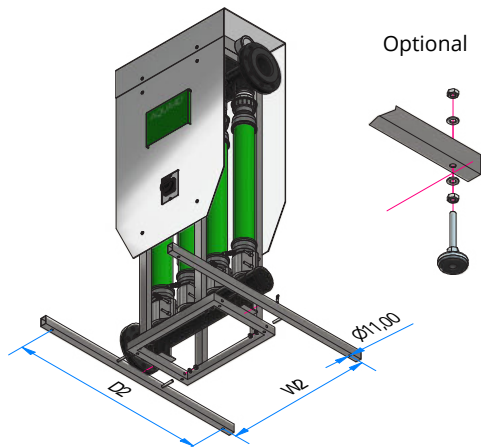
Wie und wo Sie das F-A Pro M installieren

Platzierung in der Wasserleitung



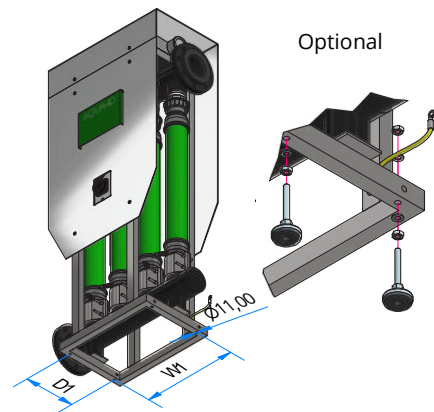
Installation im Freien

- Mit abnehmbaren Füßen
- Option: verstellbare Füße



Installation in Innenräumen

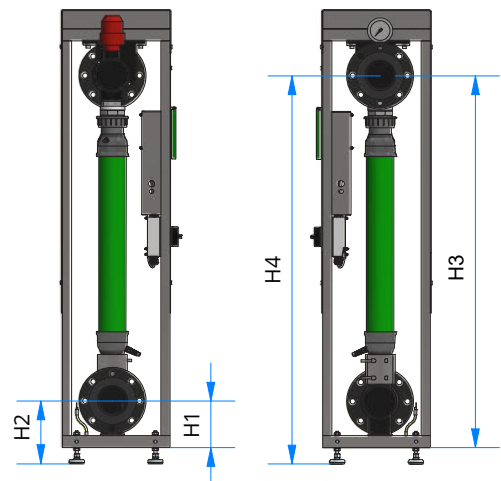
- Mit abnehmbaren Füßen
- Option: verstellbare Füße



Abmessungen	F-A Pro 30 M / F-A Pro 40 M	F-A Pro 50 M / F-A Pro 60 M	F-A Pro 70 M / F-A Pro 80 M
D1 [mm / "]	260 (10.24")	260 (10.24")	260 (10.24")
W1 [mm / "]	480 (18.9")	650 (25.59")	970 (38.19")
D2 [mm / "]	1000 (39.37")	1000 (39.37")	1000 (39.37")
W2 [mm / "]	540 (21.26")	710 (27.95")	1030 (40.55")

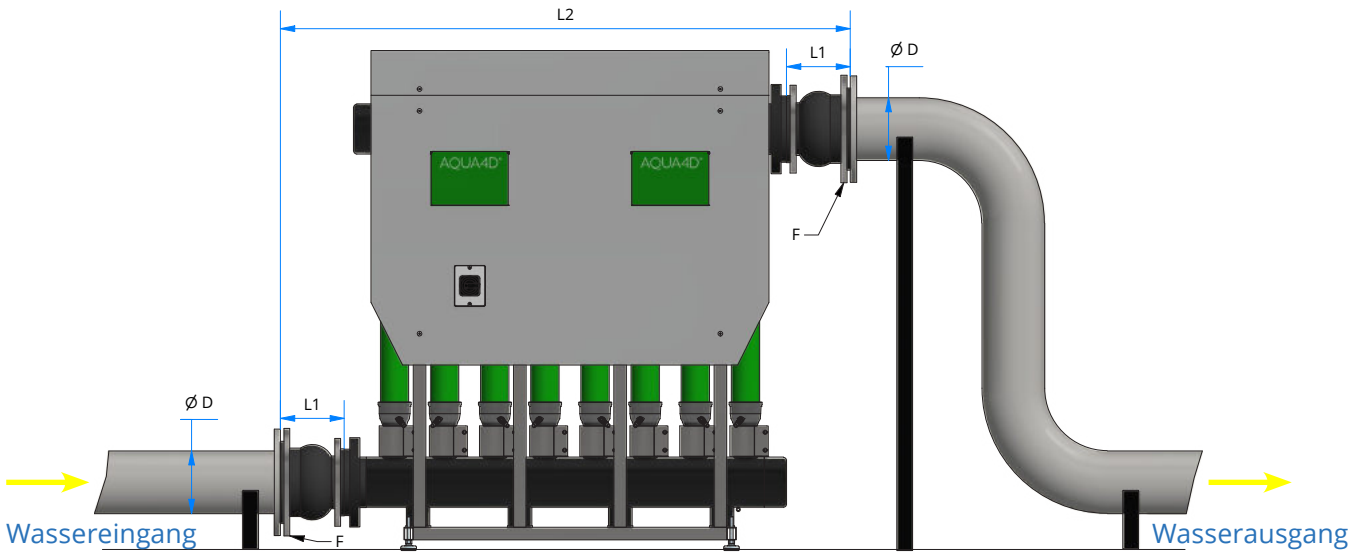
Wasserein- und -auslass: Seitenzeichnungen

Abmessungen	F-A Pro 30 M F-A Pro 40 M	F-A Pro 50 M F-A Pro 60 M	F-A Pro 70 M F-A Pro 80 M
H1 [mm / "]	155 (6.1")	170 (6.7")	185 (7.3")
H2 [mm / "]	198-213 (7.8-8.4")	213-228 (8.4-9")	228-243 (7.8-8.4")
H3 [mm / "]	1230 (48.4")	1275 (50")	1310 (51.6")
H4 [mm / "]	1275-1290 (50.2-50.8")	1320-1335 (52-52.6")	1355-1370 (53.3-53.9")

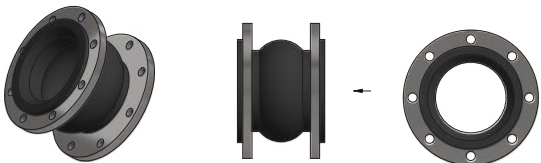


Hydraulischer Anschluss

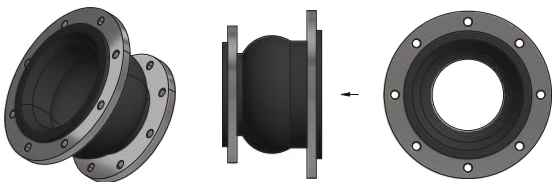
F-A Pro M werden mit flexiblen Gummi-Expansionsdichtungen geliefert, die an die Größe der Rohrleitungen am Installationsort angepasst sind. Die Optionen sind wie folgt:



Expansionsdichtungen aus Gummi



Expansionsdichtungen aus Gummi mit Reduktion



Anschluss F-A Pro 30 M oder F-A Pro 40 M (DN100) an

$\varnothing D$ (Pipe)	F (Flange standard)	Part N°	L1 [mm / "]	L2 [mm / "]
DN100	DIN PN16	30000	150 (5.91")	1053 (41.4")
DN125	DIN PN16	30001	197 (7.76")	1153 (45.4")
DN150	DIN PN16	30002	197 (7.76")	1153 (45.4")
DN200	DIN PN16	30003	197 (7.76")	1153 (45.4")
4"	ANSI LB 150	30100	150 (5.91")	1053 (41.4")
5"	ANSI LB 150	30101	200 (7.87")	1153 (45.4")

Anschluss F-A Pro 50 M oder F-A Pro 60 M (DN125) an

$\varnothing D$ (Pipe)	F (Flange)	Part N°	L1 [mm / "]	L2 [mm / "]
DN125	DIN PN16	30011	165 (6.5")	1422 (56")
DN150	DIN PN16	30012	200 (7.87")	1492 (58.7")
DN200	DIN PN16	30013	200 (7.87")	1492 (58.7")
5"	ANSI LB 150	30111	165 (6.5")	1422 (56")
6"	ANSI LB 150	30112	200 (7.87")	1492 (58.7")

Anschluss F-A Pro 70 M oder F-A Pro 80 M (DN150) an

$\varnothing D$ (Pipe)	F (Flange)	Part N°	L1 [mm / "]	L2 [mm / "]
DN150	DIN PN16	30022	180 (7.09")	1772 (69.7")
DN200	DIN PN16	30023	200 (7.87")	1812 (71.3")
DN250	DIN PN16	30024	220 (8.66")	1852 (72.9")
6"	ANSI LB 150	30122	180 (7.09")	1772 (69.7")
8"	ANSI LB 150	30123	200 (7.87")	1812 (71.3")

Datenblätter und ein ausführliches Benutzerhandbuch können per E-Mail unter folgender Adresse angefordert werden: support@aqu4d.com.

Headquarters
 AQUA4D
 Ecoparc de DAVAL A9, 3960 Sierr
 Switzerland
 T +41 27 480 30 35
info@aqu4d.com
www.aqu4d.com

